

designverpackung

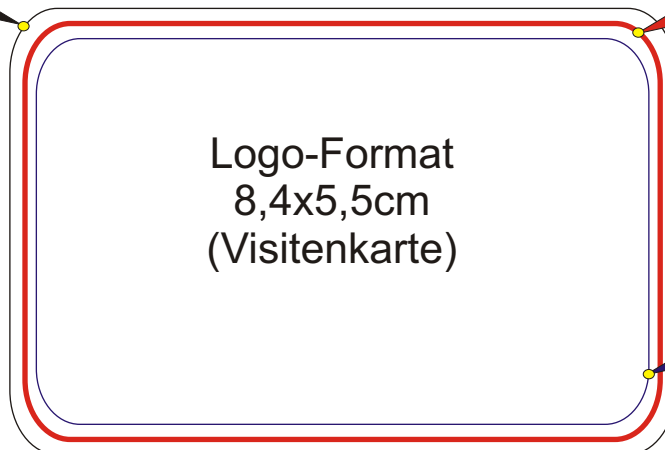
Uitz Christian

Logovorlagen

Überformat

M1:1

Stanzlinie



Logo-Format
8,4x5,5cm
(Visitenkarte)

Textlinie

Die rote Linie ist die **Stanzlinie** (Endformat 8,4x5,5cm)
die schwarze Linie ist ein Überformat min. 2mm größer
welche zum einrichten der Stanzwerkzeuge benötigt wird.

Bitte Ihre Vorlagen (Fotos) immer bis zum
Außenrand der schwarzen Linie einsetzen
Die **Textlinie** ist die Begrenzung Ihres eingefügten Textes

In diesen Formaten können Sie ihr Logo gestalten

designverpackung

Uitz Christian

Logovorlagen M1:1

Überformat

Stanzlinie

Logo-Format
6,5x4,1cm

Textlinie

Die rote Linie ist die **Stanzlinie** (Endformat 6,5x4,1cm)
die schwarze Linie ist ein Überformat min. 2mm größer
welche zum einrichten der Stanzwerkzeuge benötigt wird.

Bitte Ihre Vorlagen (Fotos) immer bis zum
Außenrand der schwarzen Linie einsetzen
Die **Textlinie** ist die Begrenzung Ihres eingefügten Textes

In diesen Formaten können Sie ihr Logo gestalten

designverpackung

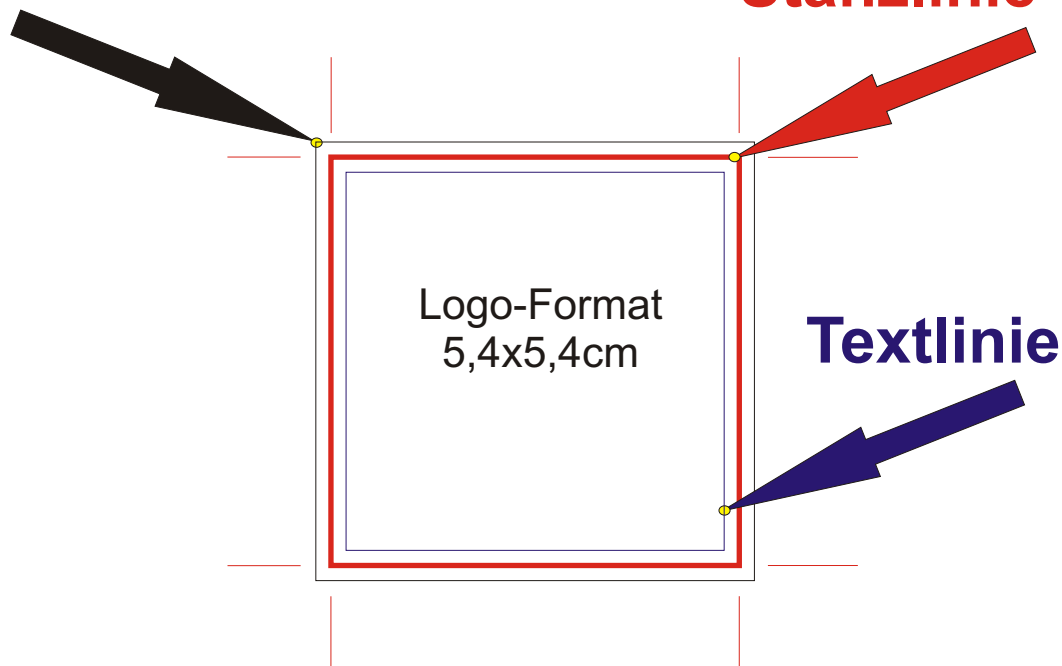
Uitz Christian

Logovorlagen

M1:1

Überformat

Stanzlinie



Die rote Linie ist die **Stanzlinie** (Endformat 5,4x5,4cm)
die schwarze Linie ist ein Überformat min. 2mm größer
welche zum einrichten der Stanzwerkzeuge benötigt wird.

Bitte Ihre Vorlagen (Fotos) immer bis zum
Außenrand der schwarzen Linie einsetzen
Die **Textlinie** ist die Begrenzung Ihres eingefügten Textes

In diesen Formaten können Sie ihr Logo gestalten

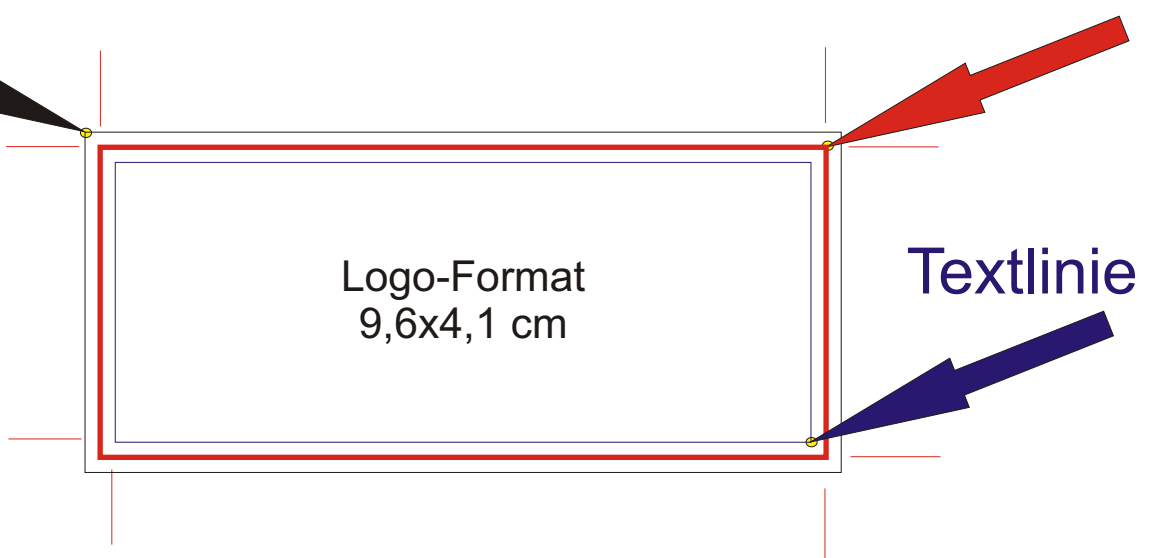
designverpackung

Uitz Christian

Logovorlagen M1:1

Überformat

Stanzlinie



Die rote Linie ist die **Stanzlinie** (Endformat 9,6x4,1cm)
die schwarze Linie ist ein Überformat min. 2mm größer
welche zum einrichten der Stanzwerkzeuge benötigt wird.

Bitte Ihre Vorlagen (Fotos) immer bis zum
Außenrand der schwarzen Linie einsetzen
Die **Textlinie** ist die Begrenzung Ihres eingefügten Textes

In diesen Formaten können Sie ihr Logo gestalten

designverpackung

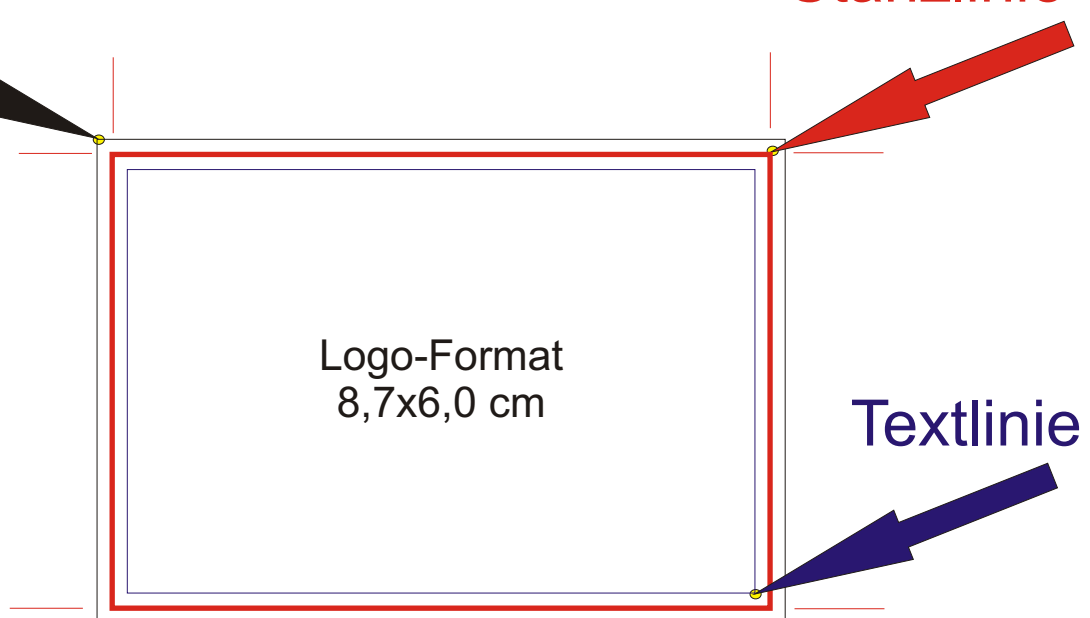
Uitz Christian

Logovorlagen

M1:1

Überformat

Stanzlinie



Die rote Linie ist die **Stanzlinie** (Endformat 8,7x6,0 cm)
die schwarze Linie ist ein Überformat min. 2mm größer
welche zum einrichten der Stanzwerkzeuge benötigt wird.

Bitte Ihre Vorlagen (Fotos) immer bis zum
Außenrand der schwarzen Linie einsetzen
Die **Textlinie** ist die Begrenzung Ihres eingefügten Textes

In diesen Formaten können Sie ihr Logo gestalten

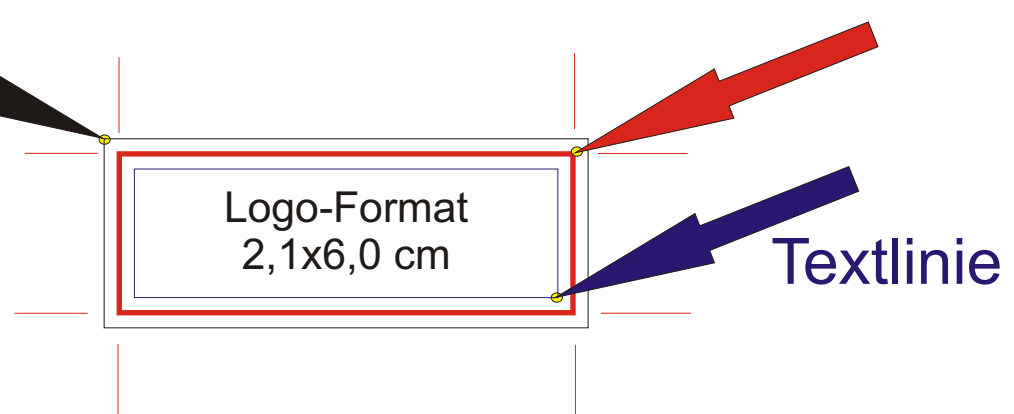
designverpackung

Uitz Christian

Logovorlagen M1:1

Überformat

Stanzlinie



Die rote Linie ist die **Stanzlinie** (Endformat 2,1x6,0 cm)
die schwarze Linie ist ein Überformat min. 2mm größer
welche zum einrichten der Stanzwerkzeuge benötigt wird.

Bitte Ihre Vorlagen (Fotos) immer bis zum
Außenrand der schwarzen Linie einsetzen
Die **Textlinie** ist die Begrenzung Ihres eingefügten Textes

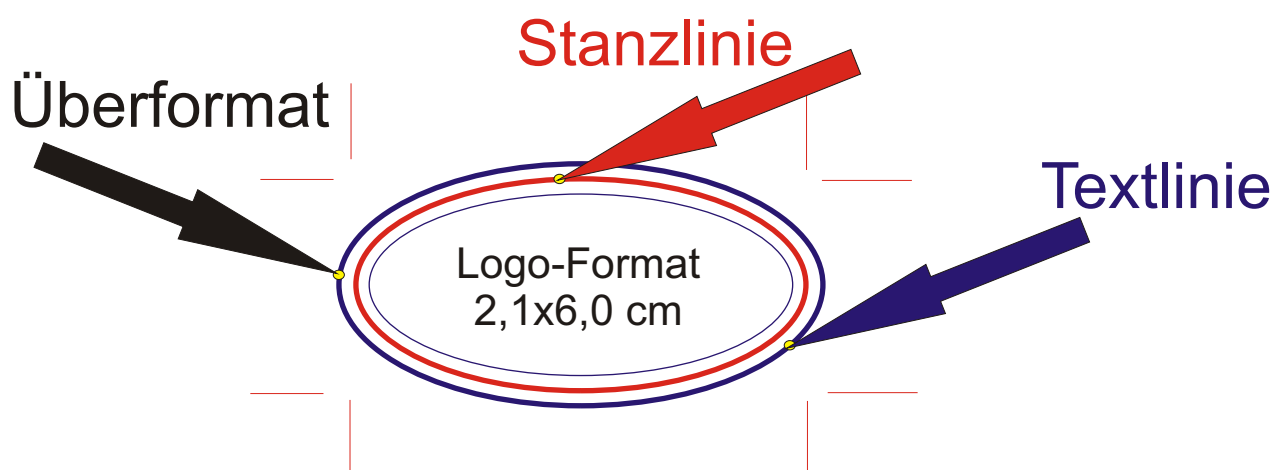
In diesen Formaten können Sie ihr Logo gestalten

designverpackung

Uitz Christian

Logovorlagen M1:1

Kleines Oval
Logo-Format
2,8x6,0cm



Die rote Linie ist die **Stanzlinie** (Endformat 2,8x6,0 cm)
die schwarze Linie ist ein Überformat min. 2mm größer
welche zum einrichten der Stanzwerkzeuge benötigt wird.

Bitte Ihre Vorlagen (Fotos) immer bis zum
Außenrand der schwarzen Linie einsetzen
Die **Textlinie** ist die Begrenzung Ihres eingefügten Textes

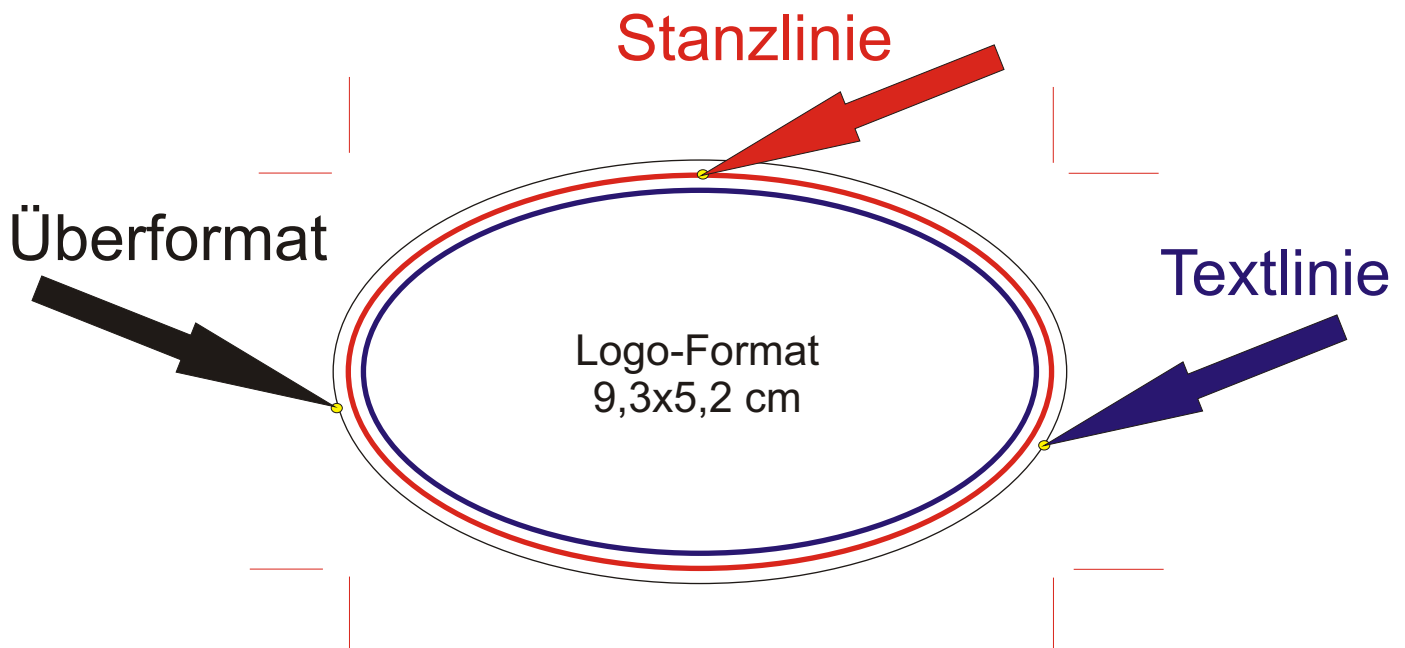
In diesen Formaten können Sie ihr Logo gestalten

designverpackung

Uitz Christian

Logovorlagen M1:1

Großes Oval
Logo-Format
9,3x5,2 cm



Die rote Linie ist die **Stanzlinie** (Endformat 9,3x5,2 cm)
die schwarze Linie ist ein Überformat min. 2mm größer
welche zum einrichten der Stanzwerkzeuge benötigt wird.

Bitte Ihre Vorlagen (Fotos) immer bis zum
Außenrand der schwarzen Linie einsetzen
Die **Textlinie** ist die Begrenzung Ihres eingefügten Textes

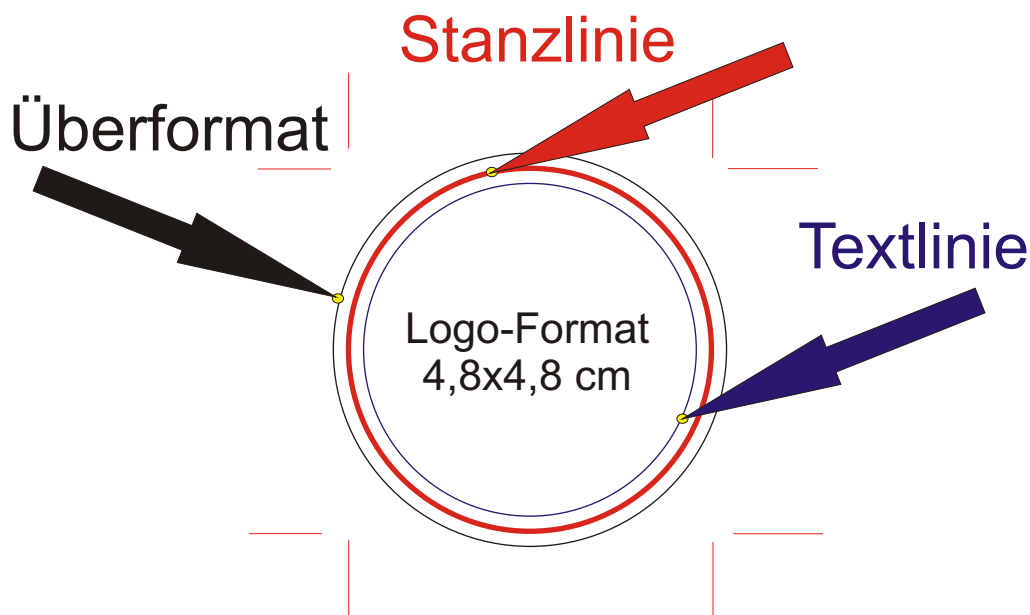
In diesen Formaten können Sie ihr Logo gestalten

designverpackung

Uitz Christian

Logovorlagen M1:1

Kreis
Logo-Format
4,8x4,8 cm



Die rote Linie ist die **Stanzlinie** (Endformat 4,8x4,8 cm)
die schwarze Linie ist ein Überformat min. 2mm größer
welche zum einrichten der Stanzwerkzeuge benötigt wird.

Bitte Ihre Vorlagen (Fotos) immer bis zum
Außenrand der schwarzen Linie einsetzen
Die **Textlinie** ist die Begrenzung Ihres eingefügten Textes

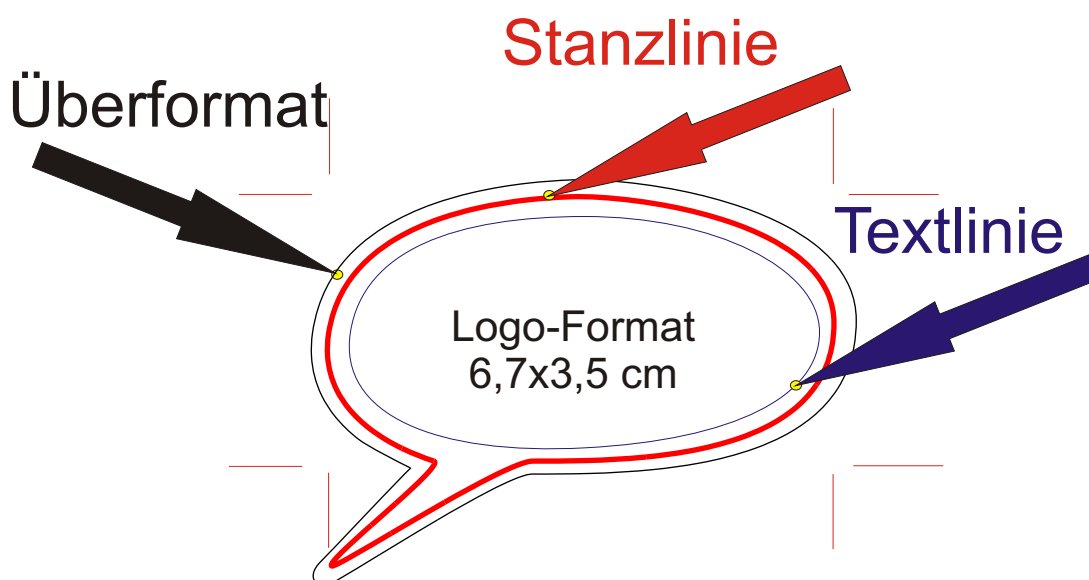
In diesen Formaten können Sie ihr Logo gestalten

designverpackung

Uitz Christian

Logovorlagen M1:1

Sprechblase
Logo-Format
6,7x3,5 cm



Die rote Linie ist die **Stanzlinie** (Endformat 6,7x3,5 cm)
die schwarze Linie ist ein Überformat min. 2mm größer
welche zum einrichten der Stanzwerkzeuge benötigt wird.

Bitte Ihre Vorlagen (Fotos) immer bis zum
Außenrand der schwarzen Linie einsetzen
Die **Textlinie** ist die Begrenzung Ihres eingefügten Textes

In diesen Formaten können Sie ihr Logo gestalten

